

DAJ-FG-994-2016

DECRETO EJECUTIVO No. 39813-S-MTSS

EL PRESIDENTE DE LA REPÚBLICA

Y LOS MINISTROS DE SALUD

Y DE TRABAJO Y SEGURIDAD SOCIAL

En uso de las facultades que les confieren los artículos 140 incisos 3) y 18) y 146 de la Constitución Política; 25, 27 inciso i), 28 párrafo segundo inciso b) y 103 inciso i) de la Ley No. 6227 de 02 de mayo de 1978 “Ley General de la Administración Pública”; 262, 263, 293, 295 siguientes y concordantes de la Ley No. 5395 de 30 de octubre de 1973 “Ley General de Salud”; 1, 2 inciso g) de la Ley No. 5412 de 08 de noviembre de 1973 “Ley Orgánica del Ministerio de Salud”; la Ley N° 8220 del 4 de marzo del 2002 “Ley de Protección al Ciudadano del Exceso de Requisitos y Trámites Administrativos” y la Ley N° 2 del 27 de agosto de 1943 “Código de Trabajo” y sus reformas.

CONSIDERANDO:

1º. Que mediante el Decreto Ejecutivo N° 36551-S-MINAET-MTSS del 27 de abril del 2011, el Poder Ejecutivo promulgó el “Reglamento sobre Emisión de Contaminantes Atmosféricos provenientes de Calderas y Hornos de tipo indirecto”, publicado en la Gaceta No. 140 del 20 de julio del 2011.

2º- Que esta normativa que pretende controlar las emisiones atmosféricas y mantenerlas dentro de niveles máximos tolerables por los habitantes de la República, obliga a los propietarios o representantes legales de las calderas y hornos de tipo indirecto, a presentar reportes operacionales periódicamente. Los reportes operacionales, incluyen los resultados de un muestreo de emisiones en las chimeneas y su correspondiente análisis.

3º- Que producto de la experiencia en la realización de estos muestreos en las chimeneas, se ha detectado que existe el riesgo de accidentes; por lo que resulta necesario regular los aspectos de seguridad y protección contra caídas, así como la selección de los sitios de muestreo y otros aspectos técnicos, tendientes a lograr muestreos representativos de las concentraciones de los contaminantes presentes en las emisiones; con el fin de proteger la seguridad del personal de los laboratorios y otros encargados de estas labores.

4º- Que el Instituto Nacional de Seguros publicó en la Gaceta No. 166 de 30 de agosto de 2007, el “Manual de Disposiciones Técnicas Generales al Reglamento sobre seguridad humana y protección contra incendios, emitido por el Instituto Nacional de Seguros y publicado en La Gaceta N° 166 de 30 de agosto de 2007.

5º- Que los reglamentos requieren de una revisión y actualización periódica para el cumplimiento de las funciones que contempla la Ley General de Salud.

6º- Que la Ley No. 8220 del 4 de marzo del 2002 “Ley de Protección al Ciudadano del Exceso de Requisitos y Trámites Administrativos”, establece la necesidad de publicar en el Diario Oficial La Gaceta, los instructivos, manuales, formularios y demás documentos correspondientes; así como mantenerlos disponibles en un sitio visible de la institución.

7°- Que para la tramitación del presente decreto, se cumplió con lo dispuesto en el Transitorio II del Decreto Ejecutivo No. 38898-MP-MEIC del 20 de noviembre del 2014 "Reforma Reglamento a la Ley de Protección al Ciudadano del Exceso de Requisitos y Trámites Administrativos".

Por tanto,

DECRETAN:

**REGLAMENTO SOBRE LA CONFIGURACIÓN DE LOS SITIOS DE MUESTREO
EN CHIMENEAS Y DUCTOS PARA LA MEDICIÓN DE CONTAMINANTES
ATMOSFÉRICOS PROVENIENTES DE FUENTES FIJAS**

CAPÍTULO I

DISPOSICIONES GENERALES

Artículo 1.- Objeto y ámbito de aplicación. Este reglamento establece los requisitos para la selección, ubicación y acondicionamiento del sitio de muestreo en ductos y chimeneas de fuentes fijas, para procurar la confiabilidad y seguridad durante el muestreo.

Artículo 2.- Definiciones. Para efectos del presente reglamento se establecen las siguientes definiciones:

- 1) **Autoridades competentes:** Para el cumplimiento del presente reglamento, las autoridades competentes serán: El Ministerio de Salud, a través de las Áreas Rectoras de Salud, en lo que se refiere a aspectos de muestreo de contaminantes y el Ministerio de Trabajo y Seguridad Social, a través de la Inspección de Trabajo, en lo que se refiere a aspectos de seguridad del trabajador.
- 2) **Barrera de seguridad:** Corresponde al sistema de barandas que se instala alrededor de las plataformas de muestreo o superficies de trabajo, de manera que ofrezca una completa protección lateral con el fin de evitar caídas.
- 3) **Chimenea:** Conducto que facilita el transporte de los productos de combustión, generados en la fuente fija hacia la atmósfera.
- 4) **Diámetro equivalente:** Para un ducto o chimenea de sección cuadrada o rectangular, se define con la siguiente fórmula:

$$5) D_e = \frac{2LW}{(L + W)}$$

- 6) Donde L es el largo de la sección interna en metros y W el ancho de la sección interna en metros del ducto o chimenea, en contacto efectivo con la corriente de gases.
- 7) **Ducto:** Conducto por el que se trasladan hacia el ambiente, emisiones distintas a las generadas en una combustión.

- 8) **Emisión:** La expulsión a la atmósfera de sustancias líquidas, sólidas o gaseosas, procedentes de fuentes fijas o móviles, producto de la combustión o del proceso de producción.

- 9) **Ente generador:** Persona física o jurídica, pública o privada, responsable de la emisión de contaminantes atmosféricos de fuentes fijas.

- 10) **Equipo de control de emisiones:** Tecnología existente para alcanzar la reducción de emisiones al aire, considerando aspectos de energía, ambientales y económicos, después de aplicar mejoras en los procesos de producción.

- 11) **Escalera:** Para los fines del presente reglamento, es la escalera fija utilizada como acceso a la plataforma de muestreo o superficie de trabajo.

- 12) **Escalera vertical fija:** Escalera que se proyecta en un ángulo de 90° con respecto a la horizontal, utilizado como acceso a la plataforma de muestreo y que se encuentra unida estructuralmente a un edificio o a la estructura de muestreo.

- 13) **Fuente fija:** Todo establecimiento que se encuentre en un solo lugar mientras opera, o actividades que generen o puedan generar, emisiones contaminantes a la atmósfera.

- 14) **Flujo ciclónico:** Flujo que no es paralelo a las paredes de la chimenea, por un ángulo promedio mayor a 20° con respecto a su eje.

- 15) **Índice de temperatura de globo y bulbo húmedo (TGBH):** Índice utilizado para la valoración del estrés térmico en ambientes de trabajo, elaborado con una ponderación de las temperaturas de globo y bulbo húmedo: temperatura seca y temperatura húmeda, de conformidad con la norma costarricense INTE-31-08-09-97 *Exposición a ambientes con sobrecarga térmica. Límites máximos permisibles*, publicada en el Alcance 60 a La Gaceta No. 178, del 11 de setiembre de 1998.

- 16) **Instalación existente:** Chimenea o ducto instalado, previo a la promulgación del presente reglamento.

- 17) **Instalación nueva:** Chimenea o ducto instalado con posterioridad a la promulgación del presente reglamento.

- 18) **Laboratorio:** Establecimiento donde se realizan pruebas, para determinar los niveles de emisiones atmosféricas generadas, para lo cual debe contar con Permiso Sanitario de Funcionamiento vigente, otorgado por el Ministerio de Salud.

- 19) **Línea de muestreo:** Eje imaginario en el plano de muestreo, a lo largo del cual se localizan los puntos de medición y toma de muestras.

- 20) **Muestreo :** Toma de muestras y de datos representativos de las emisiones.

- 21) **Muestreo isocinético para partículas:** Técnica que permite recolectar las partículas suspendidas totales, transportadas por los gases de combustión, a la misma velocidad con que pasan por el punto de muestreo en la chimenea o ducto.

- 22) **Orden sanitaria:** Acto administrativo mediante el cual el Ministerio de Salud, hace del conocimiento de la persona interesada, de una resolución o disposición particular o especial, en resguardo de la salud y el ambiente, la cual es de acatamiento obligatorio y debe ser ejecutada en el plazo que se indique. Con la emisión de una orden sanitaria, el Ministerio de Salud da inicio al debido proceso a que tiene derecho la persona interesada.
- 23) **Perturbación del flujo:** Son aquellos cambios o modificaciones en el flujo del gas producto de la existencia de codos, expansiones, contracciones, controles de tiro de los equipos, equipos o sistemas de control de emisiones y uniones en los ductos o chimeneas.
- 24) **Plataforma de muestreo:** Estructura que se construye alrededor de la chimenea o ducto, que reúne los requisitos técnicos y de seguridad, que se definen y dimensionan en este reglamento.
- 25) **Puerto de muestreo:** Son los orificios circulares que se hacen en las chimeneas o ductos para facilitar la introducción de los elementos necesarios para mediciones y toma de muestras según se describe en este reglamento.
- 26) **Punto de anclaje:** Elemento estructural, diseñado para sujetar el equipo de seguridad personal.

- 27) **Puntos de medición:** Son puntos específicos, localizados en las líneas de muestreo, en los que se realizan las mediciones y se extrae la muestra respectiva, según se describe en este reglamento.
- 28) **Reporte operacional de emisiones:** Documento que presenta el ente generador al Ministerio de Salud, que contiene información relacionada con aspectos técnicos, de operación y de los niveles de emisión de las fuentes fijas, con el fin de evaluar su desempeño.
- 29) **Sitios de muestreo:** Sitio donde se encuentra ubicado el puerto de muestreo y la superficie de trabajo o plataforma de muestreo.
- 30) **Superficie de trabajo:** Plataformas elevadas, mezanines, pasarelas u otra área que cumpla con los requisitos del presente reglamento, que permiten realizar la labor de muestreo.
- 31) **Trabajo en alturas:** Cualquier labor que exponga al operador, a una caída vertical mayor o igual a 1.8 m, distancia que se mide desde los pies hasta la superficie inferior más cercana.

Artículo 3.- Responsabilidades y principios asociados al proceso de monitoreo.

3.1 El ente generador garantizará que toda labor de muestreo, mantenimiento o inspección, que se efectúe por cualquier ente (personal de la empresa, contratista, laboratorios,

representante del gobierno) en las chimeneas o ductos de monitoreo y que se considere como un trabajo en alturas, cuente con las medidas de prevención y protección necesarias contra caídas, según lo establecido en el Decreto Ejecutivo N° 1 del 2 de enero de 1967 “Reglamento General de Seguridad e Higiene del Trabajo” y sus reformas, así como en el presente reglamento.

3.2 El ente generador deberá documentar los protocolos correspondientes a trabajos en alturas, dentro de sus Planes de Salud Ocupacional y Respuesta a Emergencias, requeridos como parte del Permiso Sanitario de Funcionamiento.

3.3 El ente generador garantizará el buen estado y mantenimiento de las estructuras o sistemas de prevención contra caídas.

3.4 El ente generador cumplirá con las condiciones básicas necesarias, para asegurar la representatividad de las muestras de emisiones en fuentes fijas, de conformidad con lo establecido en el artículo 4 del presente reglamento y sus Anexos.

3.5 El laboratorio deberá, en todas las mediciones de contaminantes, registrar como mínimo los valores de presión de velocidad, presión estática, temperatura y flujo volumétrico; además de garantizar la condición de ausencia de flujo ciclónico en el punto de muestreo. En el caso de muestreo de partículas suspendidas, se debe asegurar que se cumpla con un muestreo isocinético para partículas.

3.6 El Ministerio de Salud y el Ministerio de Trabajo y Seguridad Social, por medio de sus respectivos cuerpos de inspección, verificarán el cumplimiento de estas disposiciones.

Artículo 4.- Selección del puerto de muestreo, determinación del número de puntos y su localización en chimeneas y ductos de fuentes fijas. El procedimiento para establecer las condiciones mínimas previas a la realización del muestreo, comprenderá las siguientes fases detalladas en el Anexo I de este decreto:

- i. Selección del sitio de muestreo.
- ii. Determinación del número de puntos de medición.
- iii. Localización del número de puntos en el área transversal de la chimenea o ducto.
- iv. Comprobación de ausencia de flujo ciclónico.

Los sitios de muestreo determinados según este artículo y el Anexo I del presente reglamento, deben proveer un ambiente seguro para la toma de muestras de emisiones gaseosas en chimeneas y ductos.

Artículo 5.- Condiciones de seguridad para realizar mediciones en chimeneas y ductos. Para cumplir con los principios de seguridad a la hora de efectuar el muestreo y mediciones en chimeneas y ductos y garantizar la seguridad del personal, el laboratorio y el ente generador, deberán acatar lo siguiente durante todo el proceso de medición:

5.1 Siempre que sea factible, se debe escoger un puerto de muestreo que no implique un trabajo en alturas, a fin de prevenir accidentes laborales.

5.2 Las condiciones de acceso a los sitios de muestreo, deben encontrarse libres de obstáculos para permitir un ingreso y evacuación expedito en cualquier momento y no generar riesgos a los usuarios. Los techos no podrán ser utilizados como acceso, a menos

que se les construya un pasillo o estructura sobre estos, con la resistencia estructural para el uso intencionado, o bien que el acceso se realice mediante una línea de vida sobre una zona reforzada.

5.3 Cuando se realicen trabajos en altura, se debe verificar que los involucrados no tengan antecedentes o condiciones de salud que hagan que dicha labor los exponga a riesgos adicionales. Además se debe verificar que estén capacitados en el uso de equipo de protección personal, los que deben ser adecuados para el trabajo que se efectúa.

5.4 Deberá establecerse un perímetro de seguridad, mediante conos o cintas alrededor de la zona de medición a nivel de suelo, con el fin de restringir el ingreso de personas ajenas a la medición.

5.5 El ente generador debe proveer al Laboratorio con la conexión eléctrica que cumpla con lo que establece el Decreto Ejecutivo N° 36979-MEIC del 13 de diciembre del 2011 "RTCR 458:2011 Reglamento de Oficialización del Código Eléctrico de Costa Rica para la Seguridad de la Vida y de la Propiedad", publicado en La Gaceta No. 33 de 15 de febrero del 2012.

Artículo 6.- Sistemas de prevención contra caídas. Todo ente generador, debe contar con un sistema de prevención de caídas, para trabajar en alturas y para permitir el libre acceso a los puertos de muestreo o monitoreo en la chimenea o ducto.

Artículo 7.- Requisitos generales de los sistemas de prevención contra caídas.

Todos los sistemas de prevención de caídas, deben cumplir con los siguientes requisitos:

7.1 El piso de las plataformas de muestreo y superficies de trabajo deben estar dispuestos en una posición horizontal. El piso debe ser de material antideslizante, a fin de evitar la caída del personal que efectúa el muestreo u objetos y la sensación de inseguridad.

7.2 Las plataformas de muestreo y superficies de trabajo, deben tener las dimensiones necesarias que proporcionen un espacio suficiente para contener al personal encargado del muestreo y la colocación y manipulación del equipo de muestreo.

7.3 **Barreras de seguridad.** Las plataformas de muestreo y superficies de trabajo, deben contar con barreras de seguridad, colocadas alrededor de la zona de peligro de caídas y deben cumplir con los siguientes criterios:

7.3.1 Deben circundar la totalidad de la plataforma de muestreo o superficie de trabajo, excepto el lugar de acceso. El acceso, una vez que el personal se encuentre sobre la plataforma de muestreo o superficie de trabajo, deberá ser cerrado con una cadena o barra de seguridad.

7.3.2 Deben estar adosadas a la estructura o base de la plataforma de muestreo o superficie de trabajo.

7.3.3 Deben poseer al menos los siguientes elementos:

7.3.3.1 **Pasamano:**

- i. Debe tener un diámetro entre 2.54 cm y 5.08 cm.
- ii. Debe estar ubicado a una altura entre 1.00 m y 1.15 m, medida desde la superficie para caminar/trabajar.
- iii. Debe ser capaz de soportar como mínimo 150 kg de fuerza por metro lineal, aplicada en cualquier punto a lo largo del pasamano, y sin hacer que se desvíe hacia abajo más de 1 cm de la altura original.

7.3.3.2 Barra o tubo central/medianera:

- i. Requerida a 54 cm de altura, cuando no haya una pared u otra estructura que alcance como mínimo dicha altura entre el pasamanos y la superficie de caminar/trabajar.
- ii. Debe ser capaz de soportar como mínimo 68 kg de fuerza por metro lineal, aplicado en cualquier dirección y en cualquier punto de su longitud o cualquiera de los miembros verticales. Deben instalarse en la superficie interna de los miembros verticales.

7.3.3.3 Rodapié:

- i. Necesario cuando haya posibilidad de que un objeto caiga de la plataforma de muestreo o superficie de trabajo y golpee a otro trabajador o caiga sobre algún equipo, creando algún peligro adicional.
- ii. Debe tener como mínimo 10 cm de alto y una separación no mayor a 0.5 cm del piso.

7.3.4 Ninguno de los componentes de las barreras de seguridad, debe tener superficies ásperas o dentadas que causarían perforaciones, laceraciones, o enganchamiento de la ropa.

7.3.5 Ninguno de los componentes de las barreras de seguridad, debe causar una proyección de peligro por sobresalir de los postes terminales.

7.4 Si la estructura es metálica, debe encontrarse debidamente aislada o aterrizada eléctricamente.

7.5 Las dimensiones de los puertos de muestreo y los elementos de sujeción de los equipos de muestreo, deben cumplir con los requisitos establecidos en los Anexos I y II del presente decreto.

Artículo 8.- Sistemas de prevención contra caídas en instalaciones existentes.

El ente generador debe proveer una superficie de trabajo que garantice tanto la protección del personal como la adecuada sujeción y posicionamiento de los equipos de muestreo.

8.1 Las superficies de trabajo deben cumplir con lo establecido en el artículo 7 de este reglamento.

8.2 En caso de que alrededor de la chimenea o ducto, exista alguna estructura permanente que sea plana y hecha de concreto o metálica (tipo loza), se podrá utilizar como superficie de trabajo. Esto siempre y cuando dicha estructura, no presente señales de deterioro como grietas, hundimientos o vibración y cumpla con los requisitos establecidos en el presente reglamento.

8.3 Las escaleras de acceso a la superficie de trabajo, deben cumplir con lo establecido en el Reglamento de Construcciones, emitido por el Instituto Nacional de Vivienda y Urbanismo y publicado en La Gaceta No. 56 del 22 de marzo de 1983.

Artículo 9.- Sistemas de prevención de caídas en instalaciones nuevas. El ente generador debe construir una plataforma de muestreo. Dichas plataformas deben ajustarse a lo establecido en el Anexo III del presente reglamento, que describe algunos tipos de plataforma recomendados y establece las dimensiones mínimas de la plataforma, así como los siguientes requisitos:

9.1 Deben contar con apoyos firmes que impidan la pérdida de verticalidad y unidas a estructuras firmes.

9.2 Deben ser estructuras permanentes de acero, hierro forjado, fundición maleable u otro material equivalente, sin sobreposición de planchas.

9.3 Deben estar diseñadas para soportar la carga de trabajo con un valor nominal no menor a 500 kg e indicar sobre la estructura, en un punto visible del área de acceso, el peso máximo de resistencia.

9.4 La estructura debe contar con anclajes para amarrar los sistemas de sujeción.

9.5 Debe tener un sistema de drenaje que impida la acumulación de aceite, agua u otros materiales.

9.6 Escaleras. En caso que el acceso a la plataforma considere escaleras, escaleras verticales o escaleras de caracol, deben cumplir con las siguientes características:

9.6.1 Estar fabricadas de acero, hierro forjado, fundición maleable u otro material equivalente.

9.6.2 Deben asegurar su eficiente, sólida y permanente sujeción a la estructura que la soporte.

9.6.3 Deben estar libres de grasa, barro u otro elemento resbaladizo.

9.6.4 Los dos escalones inferiores deberán estar pintados de franjas de color negro y amarillo.

9.6.5 Deberá tener una señal de atención que indique "Prohibida su utilización por personal no autorizado" y "Utilización de arnés completo de seguridad obligatorio".

9.6.6 En el caso de escaleras verticales fijas, se deberá cumplir con lo siguiente:

9.6.6.1 La distancia entre el frente de los escalones y el respaldo protector será de 75 cm. como mínimo.

9.6.6.2 Diámetro de los escalones: no menor a 2.5 centímetros y no mayor de 5.0 cm.

9.6.6.3 Ancho mínimo del escalón: 50 cm.

9.6.6.4 Distancia entre la escalera y la pared o estructura a la cual está fijada: 15 cm.

9.6.6.5 Si el alto de la escalera requerido es mayor a 9 m. deben instalarse plataformas de descanso cada 9 m.

9.6.6.6 Las superficies mínimas de descanso deben ser de 0,6 m. de largo por 0,95 m. de ancho.

9.6.6.7 Las plataformas de descanso deberán contar con barandas que cumplan con lo establecido en la sección 7.3 del presente reglamento.

9.6.7 Uso de escaleras.

9.6.7.1 Debe ascenderse y descender la escalera de cara a ella.

9.6.7.2 No se deben transportar ni manipular equipos ni materiales por o desde las escaleras, siempre que su peso y dimensiones puedan afectar la seguridad del trabajador. Para equipos de peso o dimensiones que puedan afectar la seguridad del trabajador, éstos se deberán subir y bajar utilizando algún sistema manual de izado con polea o portaherramientas apropiado. La plataforma deberá contar con una estructura para la fijación del sistema de elevación.

9.6.7.3 Debe subirse las escaleras utilizando ambas manos, para sujetar firmemente los escalones y utilizar el arnés con sistemas de sujeción para escaleras.

9.6.7.4 Revisar el calzado antes de utilizar la escalera, cerciorándose que no tiene grasas, barro o cualquier otra sustancia deslizante.

9.6.7.5 No utilizar simultáneamente 2 o más personas la escalera.

9.6.7.6 Verificar que no exista acumulación de materiales u otros objetos pesados junto al borde de las escaleras.

Artículo 10.- Sistemas de sujeción o amarre personal. Las personas que utilicen las superficies de trabajo o plataformas de muestreo, deben estar debidamente sujetas mediante los sistemas de sujeción o amarre personal, cuando exista peligro de caídas. Se requiere de un punto de anclaje o de algún elemento estructural sustancial (por ejemplo vigas) en donde se pueda efectuar un amarre seguro. Dicho punto de anclaje deberá cumplir con los siguientes aspectos:

10.1 El punto de anclaje se debe emplear en conjunto con un dispositivo de desaceleración apropiado, compuesto por arnés, cuerdas de salvamento (cuerda/línea de vida) y conectores.

10.2 Los cinturones de seguridad no son aceptados como sistemas de sujeción contra caídas.

10.3 Los puntos de anclaje o sujetadores deben diseñarse para soportar como mínimo una carga de 2273 kg (5000 lb) por empleado sujeto.

10.4 En el caso de que no pueda alcanzarse la capacidad indicada, el punto de anclaje debe diseñarse como parte de un sistema personal completo de detención de desprendimiento, que mantenga un factor de seguridad de dos como mínimo, basado en una caída potencial de una persona de 100 kg (220 lb), según lo establece el artículo 168 del Decreto Ejecutivo No. 25235-MTSS del 5 de febrero de 1996 “Reglamento de Seguridad en Construcciones”, publicado en La Gaceta No. 122 del 27 de junio de 1996 y debe utilizarse bajo la supervisión de una persona competente.

10.5 La altura a la cual se ubica el punto de anclaje, debe reducir la caída libre a la distancia menor posible, debe considerar el factor de estiramiento de la línea de salvamento y disminuir la oscilación del cuerpo suspendido, de forma que se prevengan colisiones peligrosas y permita un rescate expedito (15 minutos máximo) por parte de un grupo competente y debidamente capacitado, ya sea interno o externo.

10.6 El punto de anclaje debe ubicarse de manera tal que no esté sujeto a condiciones que deterioren su capacidad.

10.7 El punto de anclaje debe ubicarse a una altura tal, que no cause colisiones con la cabeza o cuerpo del operador.

10.8 Los puntos de anclaje deben ubicarse en un diseño continuo, de manera que el operador pueda realizar la tarea, sin tener que exponerse intermitentemente a un riesgo de caídas. En caso de que el operador requiera soltarse de un punto de anclaje para asirse a otro, deberá contar con dos líneas de vida, que le permitan mantenerse siempre sujeto mientras cambia de ubicación una de sus líneas.

10.9 El punto de anclaje debe ser compatible con el conector del dispositivo de desaceleración y no debe causar deterioro del mismo (por ejemplo superficies cortantes) ni facilitar el desprendimiento del conector.

10.10 Todo el equipo de sujeción (arnés, líneas de vida, conectores) deberá ser inspeccionado antes de cada uso, por una persona competente y en el caso de deterioro o si ha sido utilizado durante una caída, deberá ser descartado.

Artículo 11.- Manipulación de equipos. Cuando se requiera movilizar equipos a los sitios de muestreo, se debe cumplir con lo siguiente:

11.1 Verificar que las cuerdas y otros elementos utilizados se encuentren en buenas condiciones para su uso.

11.2 No manipular equipos ni materiales por las escaleras, cuando su peso y dimensiones puedan afectar la seguridad del trabajador.

11.3 Limitar el acceso a las zonas ubicadas debajo de las áreas de trabajo, para evitar accidentes por caída de equipos y accesorios.

Artículo 12.- Orden. Se deberá mantener el orden y la limpieza durante la medición, tanto en la superficie de trabajo o plataforma, como en la escalera y sus alrededores, para evitar accidentes producto de un inadecuado ambiente de trabajo.

Artículo 13.- Responsabilidad de la verificación del muestreo. Es responsabilidad del ente generador, designar un encargado de verificar que durante la medición, se cumpla con el presente reglamento. El encargado deberá facilitar las labores del laboratorio, dentro de las instalaciones del ente generador.

Artículo 14.- Elementos de protección personal.

14.1 Elementos básicos. Todos los integrantes de los grupos de trabajo de los laboratorios, que realicen actividades en terreno, deben contar con los elementos de protección básicos:

- i. Casco de seguridad.
- ii. Guantes de cuero curtido al cromo (para riesgos de accidentes por fricción y raspaduras).
- iii. Protección ocular.
- iv. Zapatos de seguridad.
- v. Arnés de seguridad.

14.2 Según las condiciones de riesgo detectadas, se deben utilizar uno o más de los siguientes elementos de seguridad:

- i. Buzo de algodón para riesgos de quemaduras.
- ii. Protección auditiva
- iii. Mascarillas.
- iv. Guantes para riesgos de quemaduras.

14.3 El uso obligatorio de estos equipos de protección personal u otros específicos según las condiciones de riesgo de la actividad del ente generador, debe estar señalizado en el área de trabajo.

14.4 El día de la medición todos los integrantes del equipo, deben contar con los dispositivos de protección personal requeridos, los que se deben encontrar en buen estado.

Artículo 15.- Consideraciones generales. El ente generador debe contar dentro de su Plan de Salud Ocupacional, con un procedimiento en caso de incidentes y accidentes laborales, incluidos riesgos por condiciones meteorológicas, en los que se debe señalar detalladamente los pasos a seguir y los responsables. Debe considerarse en estos casos el riesgo de electrocución por rayos.

El Ministerio de Salud se encuentra facultado para suspender las mediciones, cuando considere que las condiciones de seguridad no son apropiadas para tal efecto.

Si la temperatura en la plataforma es muy elevada, producto de una alta temperatura de gases de chimenea (> 300 °C) y de un material de chimenea poco aislante, el ente generador debe calcular el índice TGBH y verificar si el lugar y el régimen de trabajo es adecuado en el lugar para tales casos. Las autoridades competentes pueden exigir al ente generador, que incorpore un sistema de aislamiento u otro método equivalente en el espacio que expone al operario, de tal manera que la temperatura disminuya a niveles aceptables.

Los laboratorios deberán mantener en el terreno un botiquín auxiliar, debidamente implementado para casos de quemaduras, golpes, cortes y otras emergencias previsibles en el sitio.

Artículo 16.- Sanciones. El Ministerio de Salud, verificará las condiciones del sitio de muestreo en todas las empresas, cuyas emisiones se encuentren reguladas de manera específica. En caso de incumplimiento se solicitará al ente generador, mediante una Orden Sanitaria presentar en un plazo no mayor de 60 días naturales, un Plan de Acciones Correctivas, que incluya un cronograma de actividades que contenga el detalle de las acciones correctivas y sus respectivos plazos, especificando la fecha de inicio y finalización de cada actividad. Este cronograma deberá ser presentado ante las Áreas Rectoras de Salud donde podrán aprobarlo o improbarlo en un plazo no mayor de 30 días naturales. Dicha Área deberá verificar la información presentada por el interesado y prevendrá, por una única vez y por escrito, que complete los requisitos omitidos, o que aclare o subsane la información. La prevención indicada suspende el plazo de resolución y otorgará al interesado hasta diez días hábiles para completar o aclarar; transcurridos estos continuará el cálculo del plazo restante previsto para resolver.

En caso de la no presentación del Plan de Acciones Correctivas, el incumplimiento de la prevención; de las actividades o plazos aprobados por el Ministerio de Salud, se tomarán las medidas especiales contenidas en la Ley General de Salud.

Ante el incumplimiento de las normas de seguridad e higiene del trabajo y cualquier otra infracción al presente reglamento, que resulte competencia del Ministerio de Trabajo y Seguridad Social, dará lugar a la aplicación de lo prescrito en los numerales 608 en relación con el artículo 614, ambos del Código de Trabajo vigente.

Artículo 17.-Anexos. Los Anexos I, II y III del presente reglamento, se consideran parte integral y vinculante del mismo.

El profesional responsable deberá justificar cualquier variación a lo establecido en los citados anexos y deberá demostrar que es estructuralmente equivalente o de resistencia y seguridad igual o superior.

TRANSITORIO UNICO. Todos los entes generadores de emisiones por fuentes fijas, instalados de previo a la publicación del presente reglamento, contarán con un plazo de un año a partir de la fecha de su publicación en el Diario Oficial La Gaceta, para corregir las condiciones de seguridad en sus instalaciones, de conformidad con los requerimientos de este decreto, a fin de lograr la confiabilidad y seguridad durante los procedimientos de muestreo.


Artículo 18. Vigencia. El presente reglamento entrará en vigencia seis meses después de su publicación en el Diario Oficial La Gaceta.

Dado en la Presidencia de la República—San José, a los once días del mes de mayo del dos mil dieciséis.


LUIS GUILLERMO SOLÍS RIVERA


DR. FERNANDO LLORCA CASTRO
MINISTRO DE SALUD




CARLOS ALVARADO QUESADA
MINISTRO DE TRABAJO Y SEGURIDAD SOCIAL



ANEXO I CONDICIONES PREVIAS AL MUESTREO

A. SELECCIÓN DEL SITIO DE MUESTREO

A.1. Determinación del diámetro equivalente (D_e): Determine el D_e del tramo de chimenea o ducto por donde fluyen los gases y partículas (chimenea), según sea alguno de los siguientes casos:

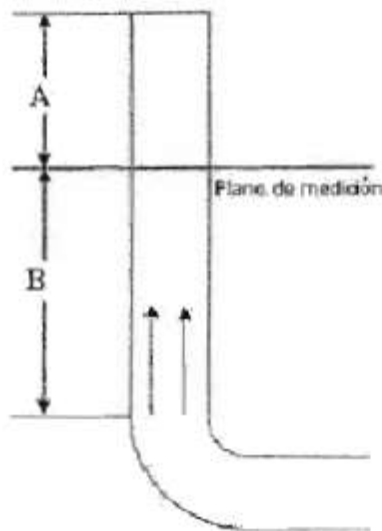
- i. Chimeneas o ductos con secciones circulares: El diámetro equivalente corresponde al diámetro del círculo de la sección transversal.
- ii. Chimeneas o ductos con secciones rectangulares: El diámetro equivalente se calcula mediante la ecuación:

$$D_e = \frac{2LW}{(L+W)}$$

donde L y W son largo y ancho.

- iii. Chimeneas o ductos con secciones elípticas: Se escoge el diámetro mayor de la elipse como diámetro equivalente.

La selección del sitio de muestreo debe ser tal que garantice que el flujo se encuentre debidamente desarrollado y que no exceda la desviación permitida por el método descrito en la sección D. Para esto se busca ubicar la toma de las muestras en una zona que se encuentre, como mínimo, a 8 diámetros corriente abajo de la última perturbación de flujo (codo, conexión, cambio de diámetro en el ducto o chimenea, aditamento o accesorio instalado como válvulas, filtros, purificador de aire, lavador gases, sedimentador, ciclón, etc.), distancia B, y al menos 2 diámetros corriente arriba de la salida, distancia A (5 diámetros cuando la chimenea o ducto no descargue directamente a la atmósfera). Si no es posible cumplir con esta condición, entonces debe ubicarse mínimo a dos diámetros corriente abajo y medio diámetro corriente arriba de cualquier perturbación (ver Figura 1). En cualquiera de las anteriores se prefiere mantener una relación B:A de 4:1, y siempre se debe hacer una comprobación de ausencia de flujo ciclónico en el punto escogido, tal y como se describe en la sección D.



Recomendados:
 A: $2 \varnothing$
 B: $8 \varnothing$
 A: $5 \varnothing$ cuando la chimenea o ducto no descargue directamente a la atmósfera, por ejemplo sombrero chino.

Figura 1. Ubicación de los puertos para la toma de muestras de las emisiones.

A.2. Número de puertos de muestreo (orificios): Para la toma de la muestra en todo el diámetro de la chimenea o ducto deberán utilizarse el número de puertos definidos abajo (Cuadro 1 y Figura 2).

Cuadro 1. Determinación del número de puertos de muestreo.

Tipo de chimenea o ducto	Número de puertos
Chimeneas o ductos circulares con \varnothing interior > 30 cm (pequeñas)	2 situados perpendicularmente
Chimeneas o ductos circulares con \varnothing interior $\geq 2,5$ m (grandes)	4 opuestos diametralmente
Chimeneas o ductos rectangulares	Sobre el lado más largo de acuerdo a la sección C.
Chimeneas o ductos circulares con $10 < \varnothing < 30$ cm	2 puertos de muestreo separados (ver en esta sección).

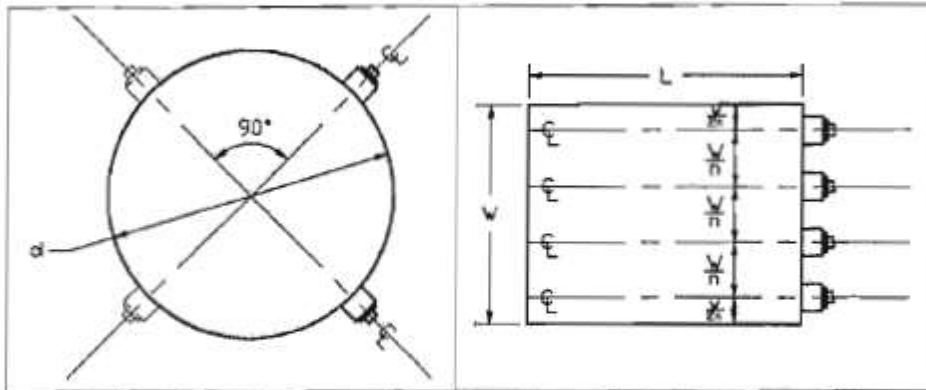


Figura 2. Disposición de los puertos de muestreo de acuerdo al tipo de ducto o chimenea.

Para el caso de ductos o chimeneas con diámetros menores a 30 cm pero mayores a 10 cm, se deben hacer solo dos puertos separados de acuerdo a la figura 3. Donde en el primer puerto se hacen las mediciones de velocidad y en el segundo el muestreo de partículas, esto de manera simultánea. Las distancias entre los puertos, la salida y las perturbaciones deben cumplir con los criterios establecidos en la sección A.1.

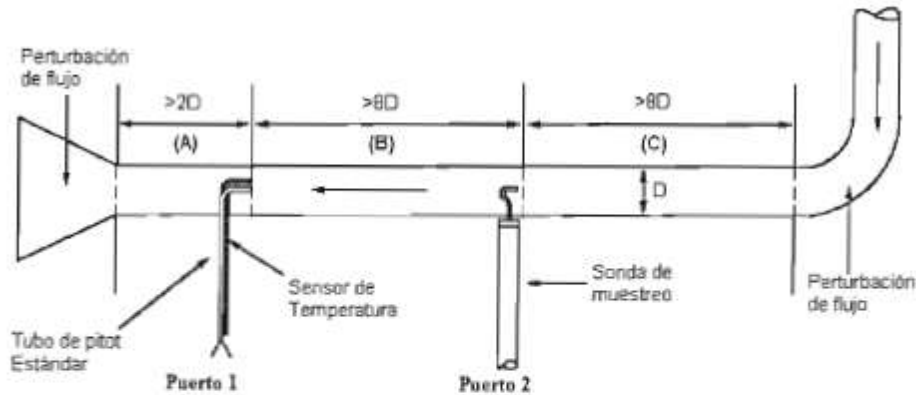


Figura 3. Arreglo recomendado del sitio de muestreo en ductos o chimeneas pequeñas.

B. DETERMINACIÓN DEL NÚMERO DE PUNTOS DE MEDICIÓN

El número de puntos de muestreo transversales sobre el diámetro de la chimenea o ducto se determinarán de acuerdo a las distancias A y B (previamente establecidas en la sección A.1) utilizando la Figura 4. Para esto, se calculan A y B en términos del diámetro equivalente del ducto o chimenea, luego se buscan estos valores en las escalas superior e

inferior de la Figura 4, según corresponda. Se determina la intersección desde A y B con la línea central, según el diámetro del ducto o chimenea. El número de puntos transversales de muestreo a utilizar corresponde al valor más alto dado por A y B. Por ejemplo, si $A = 2$ y $B = 6.5$ entonces el número de puntos de muestreo transversales es de 16.

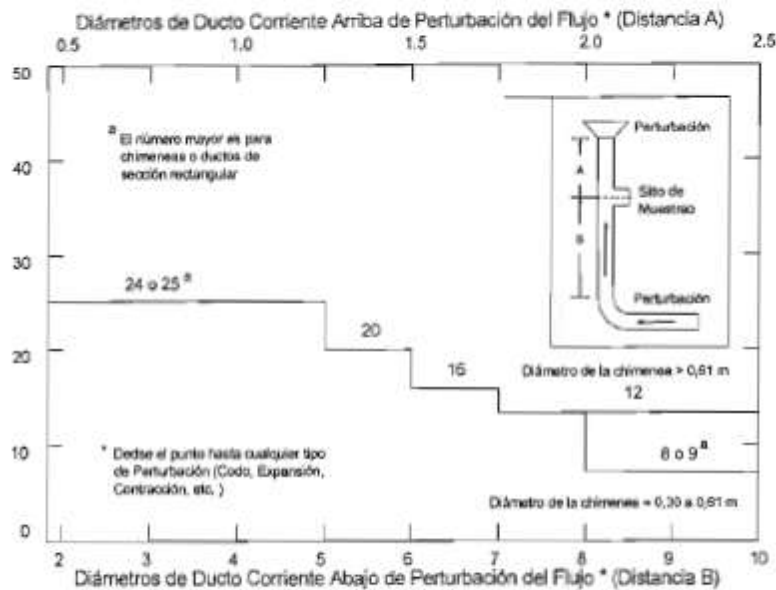


Figura 4. Número de puntos de medición de emisiones al aire desde fuentes fijas y ubicación del sitio de muestreo.

C. LOCALIZACIÓN DEL NÚMERO DE PUNTOS EN EL ÁREA TRANSVERSAL DEL DUCTO O CHIMENEA

La distribución de los puntos de muestreo en el área transversal del ducto o chimenea depende de la forma de este. En el caso de ductos o chimeneas circulares localice los puntos transversales sobre los dos diámetros perpendiculares de acuerdo con el Cuadro 2 y el ejemplo mostrado en la Figura 5.

Cuadro 2. Localización de puntos transversales en chimeneas o ductos circulares

LOCALIZACIÓN DE PUNTOS TRANSVERSALES EN CHIMENEAS CIRCULARES												
(PORCENTAJE DE DIAMETRO DE CHIMENEA DE PARED INTERNA A PUNTO TRANSVERSAL)												
Número de puntos transversales en un diámetro	NÚMERO DE PUNTOS TRANSVERSALES EN UN DIAMETRO											
	2	4	6	8	10	12	14	16	18	20	22	24
1	14,6	6,7	4,4	3,2	2,6	2,1	1,8	1,6	1,4	1,3	1,1	1,1
2	85,4	25,0	14,6	10,5	8,2	6,7	5,7	4,9	4,4	3,9	3,5	3,2
3		75,0	29,6	19,4	14,6	11,8	9,9	8,5	7,5	6,7	6,0	5,5
4		93,3	70,4	32,3	22,6	17,7	14,6	12,5	10,9	9,7	8,7	7,9
5			85,4	67,7	34,2	25,0	20,1	16,9	14,6	12,9	11,6	10,5
6			95,6	80,6	65,8	35,6	26,9	22,0	18,8	16,5	14,6	13,2
7				89,5	77,4	64,4	36,6	28,3	23,6	20,4	18,0	16,1
8				96,8	85,4	75,0	63,4	37,5	29,6	25,0	21,8	19,4
9					91,8	82,3	73,1	62,5	38,2	30,6	26,2	23,0
10					97,4	88,2	79,9	71,7	61,8	38,8	31,5	27,2
11						93,3	85,4	78,0	70,4	61,2	39,3	32,3
12						97,9	90,1	83,1	76,4	69,4	60,7	39,8
13							94,3	87,5	81,2	75,0	68,5	60,2
14							98,2	91,5	85,4	79,6	73,8	67,7
15								95,1	89,1	83,5	78,2	72,8
16								98,4	92,5	87,1	82,0	77,0
17									95,6	90,3	85,4	80,6
18									98,6	93,3	88,4	83,9
19										96,1	91,3	86,8
20										98,7	94,0	89,5
21											96,5	92,1
22											98,9	94,5
23												96,8
24												98,9

PUNTOS TRANSVERSALES	DISTANCIA % DE DIÁMETRO
1	4,4
2	14,7
3	29,5
4	70,5
5	85,3
6	96,3

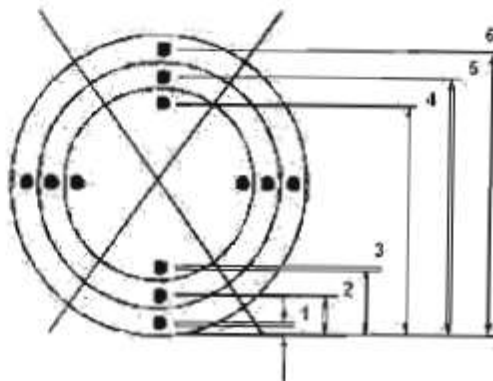


Figura 5. Ejemplo de la disposición de 12 puntos transversales de muestreo sobre el área transversal de un ducto o chimenea circular. Se alinean 6 sobre un diámetro y 6 sobre el otro. Las distancias están dadas en términos de porcentaje con respecto al diámetro total.

En el caso de ductos o chimeneas rectangulares divida el área transversal de la chimenea o ducto en una cuadrícula con divisiones iguales, cuya cantidad está dada por el número de puntos de muestreo calculados en la sección B. La distribución de las divisiones sigue un ordenamiento de tipo matriz, de acuerdo al Cuadro 3.

Cuadro 3. Divisiones del área transversal para chimeneas o ductos rectangulares.

Número de divisiones de la sección transversal de la chimenea o ducto	Matriz
9	3x3
12	4x3
16	4x4
20	5x4
25	5x5
30	6x5
36	6x6
42	7x6
49	7x7

Localice cada punto transversal de muestreo en el centro de cada una de las divisiones (Figura 6). Sobre el lado más largo de la matriz en la sección transversal rectangular se colocan los puertos de muestreo. Para el caso del ejemplo de la Figura 6, donde se tiene una matriz 4x3, se requieren de 4 puertos de muestreo alineados sobre la cara más larga del ducto o chimenea.

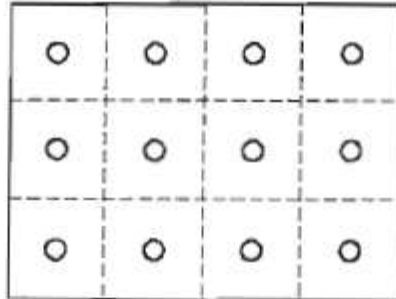


Figura 6. Ejemplo de una sección transversal dividida en 12 secciones iguales, con puntos transversales en el centro de cada una.

En caso de que se necesite aumentar el número mínimo de sitios de muestreo expanda la matriz agregando los puntos extra hacia el largo o el ancho de la matriz (Cuadro 3). Por ejemplo, si se quiere expandir una matriz de 4x3 a 36 puntos, entonces las posibles matrices aumentadas serían 9x4 o 12x3; la matriz no necesariamente debe estar balanceada (no tiene que ser 6x6).

D. COMPROBACIÓN DE AUSENCIA DE FLUJO CICLÓNICO

Una vez establecido la ubicación de los puertos de muestreo y de los puntos de muestreo transversal, se debe determinar la presencia o ausencia de flujo ciclónico. En muchas fuentes estacionarias la dirección de flujo del gas de la chimenea o ducto es esencialmente paralela a las paredes de la chimenea o ducto. No obstante el flujo ciclónico puede existir: (1) después de aparatos como ciclones y salida inercial de lavadores venturi, o (2) en chimeneas o ductos que tienen entradas tangenciales u otras configuraciones de conductos que sirven para inducir remolinos. La siguiente técnica es aceptable para esta determinación.

- i. Nivele y realice el cero a un manómetro.
- ii. Conecte un pitot en Tipo S al manómetro.
- iii. Ubique el pitot Tipo S en cada punto transversal, en sucesión, que los planos de las caras abiertas del tubo pitot son perpendicular al plano de la sección cruzada de la chimenea o ducto: cuando el tubo pitot Tipo S está en esta posición, está en referencia a "0°".
- iv. Note la presión diferencial (Δp) leyendo en cada punto transversal. Si un nulo (ceros) se obtiene en la lectura del pitot a referencia "0°" a un punto transversal dado, una condición del flujo aceptable existe a ese punto. Si la lectura del pitot no es ceros a referencia "0°", ruede el tubo pitot (desvíe el rumbo a "90°" hacia arriba), hasta que se obtiene una lectura nula. Cuidadosamente determine y registre el valor del ángulo de rotación (α) al grado más cercano.
- v. Después que la técnica nula se ha aplicado a cada punto transversal, calcule el promedio de los valores absoluto de α ; asígnele a α valores de "0" a esos puntos que no se requirió ninguna rotación, e incluye estos en el promedio global.
- vi. Si el valor promedio de α es mayor que 20° la condición de flujo global en la chimenea o ducto no es aceptable. El ente generador deberá realizar los ajustes necesarios para cumplir con la desviación permitida $\alpha \leq 20^\circ$.

ANEXO II CONDICIONES DEL SITIO DE MUESTREO

A. DIMENSIONES DE LOS PUERTOS DE MUESTREO

Las dimensiones de los orificios en los puertos de muestreo serán las suficientes para permitir la aplicación de los métodos de medición para los contaminantes de interés. Para la mayoría de las mediciones es suficiente un orificio circular de 10 cm de diámetro para chimeneas y ductos mayores a 30 cm de diámetro, y de 4 cm para chimeneas y ductos entre 10 cm y 30 cm de diámetro, el cual debe sobresalir entre 3 cm y 5 cm. Además debe contar con un cierre de tipo brida, tal y como se muestra en la Figura 1.

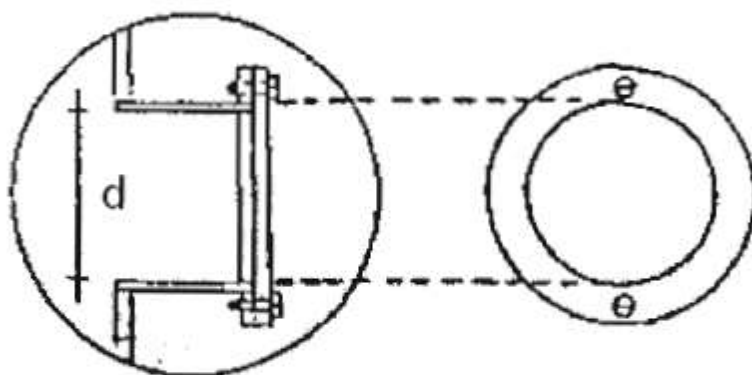


Figura 1. Diseño recomendado para los puertos de muestreo.

B. DESCRPCIÓN GENERAL DE LOS ELEMENTOS DE SUJECIÓN PARA LOS EQUIPOS DE MUESTREO

Para garantizar que, durante el muestreo transversal, la sonda de muestreo del equipo se encuentre nivelada y perpendicular al cuerpo del ducto o chimenea, se debe contar con algún elemento que permita sujetar de manera segura el equipo de muestreo y que permita desplazarlo a través el diámetro del ducto o chimenea.

En la Figura 2 se muestran las características mínimas de un elemento de sujeción que realiza la función descrita anteriormente, y que puede utilizarse independientemente del fabricante del equipo utilizado. Este cuenta con un larguero rectangular o tubular (L) sujeto al cuerpo de la chimenea o ducto a una distancia entre 35 cm a 40 cm por encima del centro del orificio de muestreo descrito en la sección A del Anexo II. El larguero debe tener una longitud de entre 200 cm y 250 cm. Además de contar con un refuerzo (S) conectado al final del larguero, formando un ángulo entre 35° y 45°. El refuerzo puede ser rígido (tipo varilla) o flexible (tipo cadena) provisto de una tensora que permita ajustar la posición del larguero. El elemento de sujeción debe estar firme y libre de movimiento lateral, debe soportar un peso aproximado de 50 kg, debe ser metálico provisto de un recubrimiento

anticorrosivo y puede ser fijo o móvil, pero antes de cada muestreo se debe garantizar el buen estado de este.

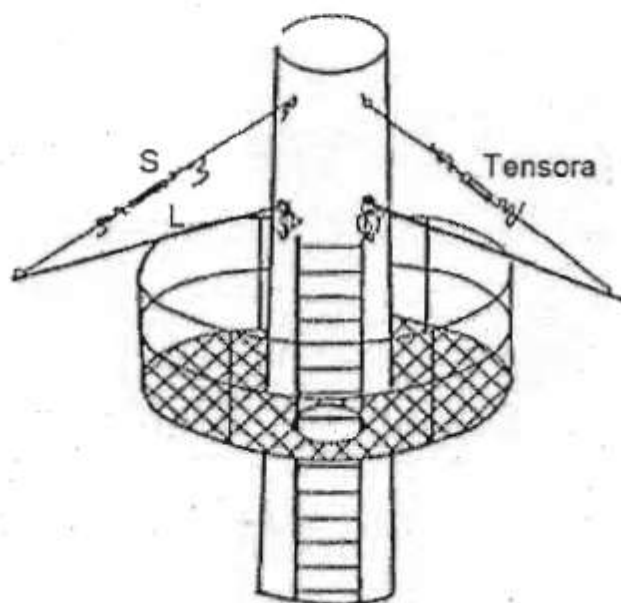


Figura 2. Descripción de los elementos de sujeción.

ANEXO III DESCRIPCIÓN DE LAS PLATAFORMAS DE MUESTREO

Las plataformas de muestreo deben garantizar un espacio físico que permita desarrollar de manera segura toda la actividad de muestreo. Los diseños de plataforma deben permitir el libre acceso a los puertos de muestreo establecidos en la sección A.2 del Anexo I. En el caso de dos puertos de muestreo perpendiculares se pueden utilizar plataformas completas o de media luna. Para el caso de chimeneas o ductos con cuatro puertos de muestreo es necesario utilizar una plataforma completa (Figura 1).

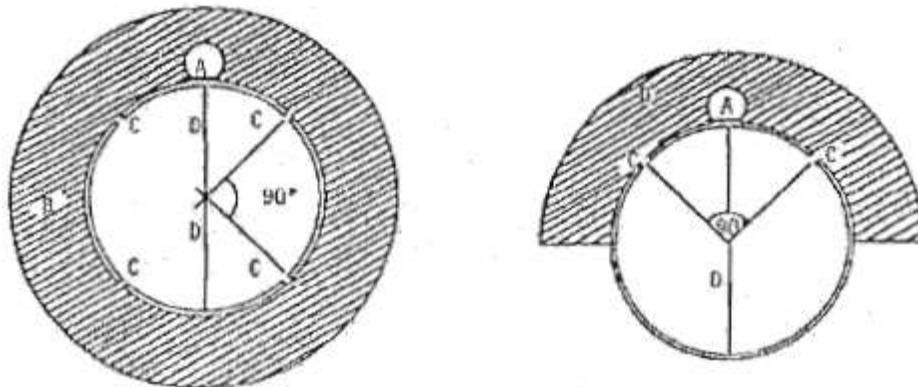


Figura 1. Tipos de plataforma a utilizar (completa y de media luna). La plataforma completa es necesaria cuando se requieren 4 puertos de muestreo.

En la Figura 2 se muestran las dimensiones mínimas para el espacio de trabajo en una plataforma. El ancho del pasillo (A) debe tener como mínimo 1.2 metros para chimeneas o ductos de diámetro pequeño y 1.5 metros para chimeneas o ductos de diámetro grande (ver sección A.2. del Anexo I). Para este último también se acepta la modificación mostrada en la Figura 3, si mantiene un ancho de pasillo de 1.2 metros, donde la extensión de la plataforma en los puertos de muestreo debe ser de al menos 50 cm. como mínimo.

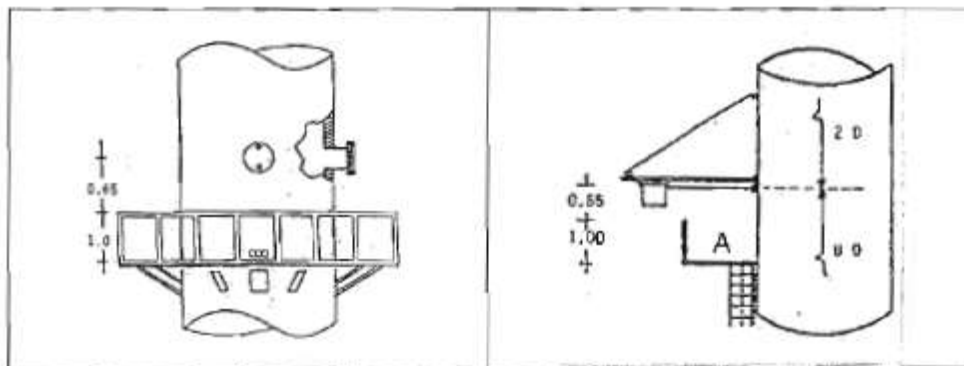


Figura 2. Dimensiones mínimas de la plataforma (unidades en metros)

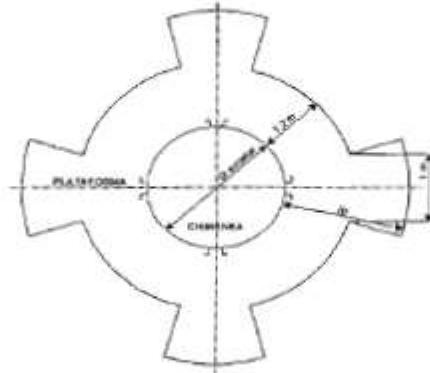


Figura 3. Modificación sugerida para chimeneas o ductos grandes con diámetros mayores a 2.50 m.